

TVでお馴染み!

回転コインタワー



**回転するテーブルに
倒さないでコインを高く積み上げろ!**

使用電力 200W

★遊び方★

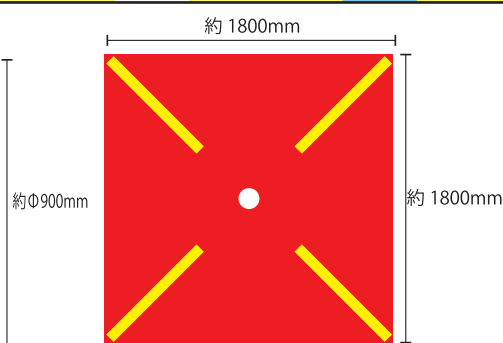
4人対戦型のゲームです。回転するターンテーブルに、赤・黄・青・緑のコインをグラウンドシートのライン内（自分のエリア）で3枚ずつ積み上げ、倒してしまった人が負けになります。



サイズ



〈回転テーブル〉



〈グラウンドシート〉

セット内容

- 回転テーブル(Φ900mm) 1式
- コイン(赤黄青緑) 120ヶ
(Φ70mm[1cm厚×15枚
2cm厚×10枚
3cm厚×5枚]×4色)
- グラウンドシート(ライン付) 1枚
- カゴ 4ヶ
- タイトル幕 1枚